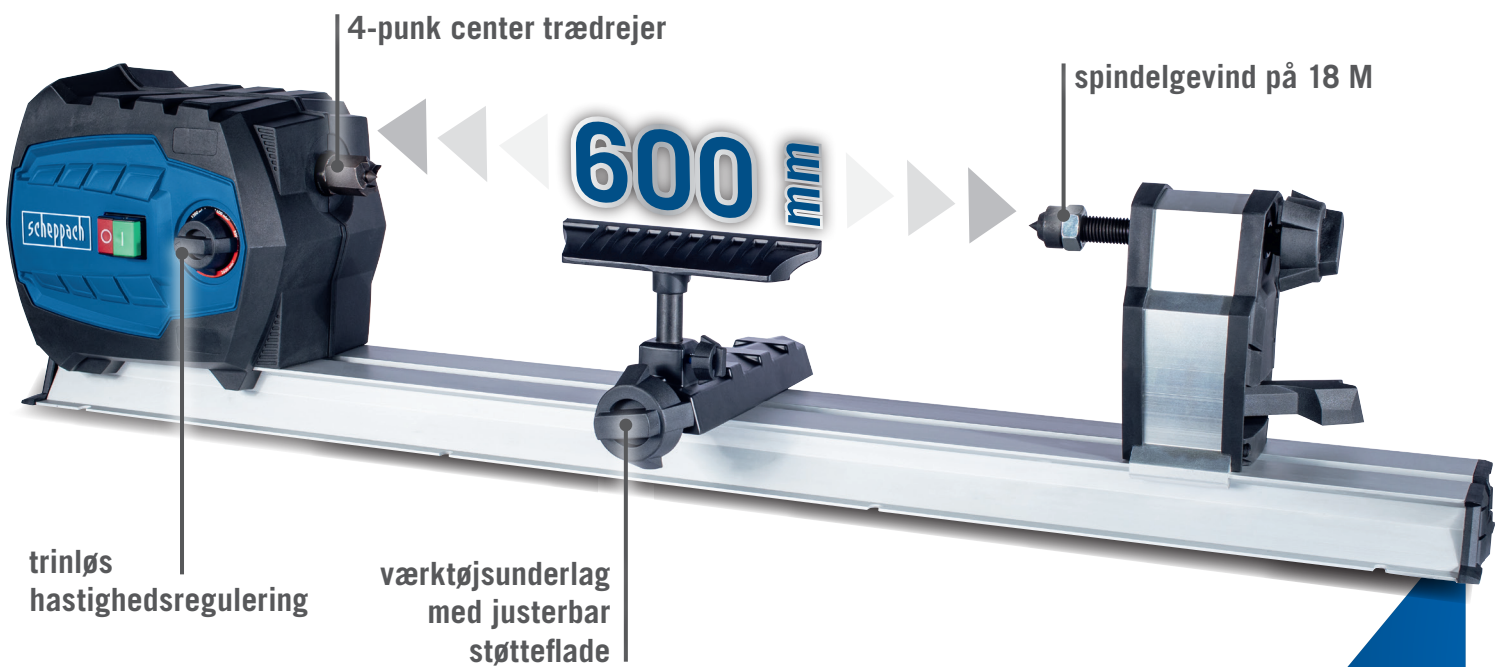


## TRÆDREJEMASKINE

Trædrejemaskinen DM600VARIO fra scheppach gør arbejdet til en leg. Takket være monteringsenheden kan den let fastspændes på arbejdsbænken, for optimal stabilitet og vibrationsfrit arbejde. En kompakt og samtidig let maskine, der kan dreje emner op til 60 cm og  $\varnothing$  25 cm.

- Kraftfuld 550W motor med trinløs hastighedsregulering
- Spindelomdrejninger 800 – 300 omdr. / min.
- Spindeldok med spindelgevind på 18M, inkl. 4-punkts center trædrejer og planskive
- Inkl. planskive ( $\varnothing$  80mm), 2 åbne skruenøgler til montering af trædrejbænken
- Pinoldok med kvik låsesystem og roterende spindelhovedet
- Værktøjsunderlag med justerbar støtteflade

Planskive  $\varnothing$  80 mm

INKLUSIV

## PRODUKTDATA

Dimensioner L x B x H	1010 x 154 x 215 mm
Arbejdshøjde	125 mm
Omdrejninger spindel	800 – 3000 omdr. / min.
Spindelgevind	M 18
Drejediometer max.	250 mm
Drejelængde	600 mm
Motor	230 – 240 V~ / 50 Hz
Motorydelse	550 W

## LOGISTISKE DATA

Vægt netto / brutto	6.7 / 8.6 kg
Dimension emballage	1020 x 220 x 265 mm
Artikelnummer	5902305901
EAN	4046664090038
20 container	452 stk.
40 container	972 stk.
40 HQ container	1088 stk.