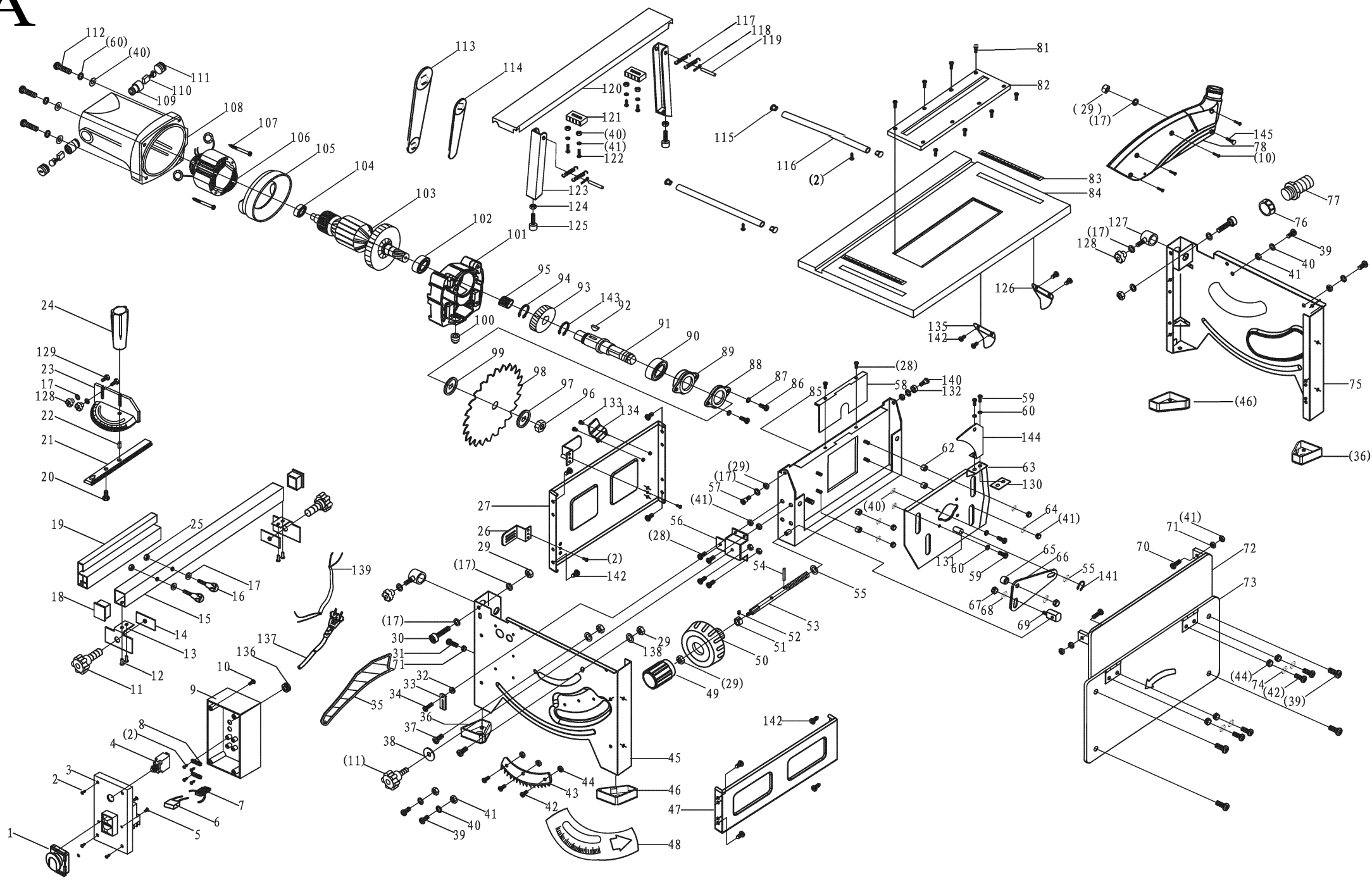


A





Ersatzteile / Spare parts

HS80

Tischkreissäge
table saw

5901302901 / 5801304903
0110

update: 15.09.2017

Skizze	Art.Nr.	Benennung	description
A 1-3	3901309011	Schalter	switch
A 4	3901309014	Überlastschutz	over-load protection switch
A 9	3901309019	Schalterbox	switch box
A 10+17+29+78+145	3901309153	Sägeblattschutz kpl.	saw blade guard cpl.
A 11-19+25	3901309154	Längsanschlag kpl.	fence cpl.
A 11	3901309021	Drehgriff	angle adjusting lever
A 13	3901309023	Halterungsblech	fence locating piece (1)
A 14	3901309024	Klemmblech	fence locating piece (2)
A 16	3901309026	Drehgriff M6x30	M6x30 triangle head screw
A 17+20-24, 128-129	3901309155	Querschneidlehre kpl.	mitre gauge cpl.
A 17	02144004	Scheibe 6	ø6 flat washer
A 21	3901309031	Gleitleiste	"—" type guide
A 25	02055704	Vierkantmutter M6	M6 nut
A 26	3901309036	Haken	hook
A 33	3901309043	Zeiger	pointer
A 34	05005406	Linsenschraube ULS	M6x16cross pan head screw
A 36	3901309046	Gummifuß	rubber foot
A 40	02012503	Scheibe Ø5	ø5 flat washer
A 41	05001201	Sechskantmutter selbstsichernd M5	M5 anti-loosing nut
A 43	3901309053	Zahnstange	plastic sheet
A 46	3901309056	Gummifuß	rubber foot
A 48	3901309058	Skala	scale
A 49	3901309059	Drehgriff	up-down adjusting handle
A 50	3901309060	Handrad	up-down adjusting handlewheel
A 53	3901309063	Stange	rod
A 66	3901309076	Platte	lifter plate (1)
A 69	3901309079	Mutter	nut
A 76	3901309086	Überwurfmutter	nut for dust outlet
A 77	3901309087	Absaugstutzen	dust outlet
A 81	02096503	Senkschraube M4x8	M4x6 cross pan head screw
A 82	3901309092	Tischeinlage	kerfboard
A 83	3901309093	Skala	scale
A 90	06406002	Kugellager 6002	6002 bearing
A 91	3901309101	Welle	output shaft
A 92	3901309102	Passfeder halb	ø4x13 semi-circle key
A 93	3901309103	Ritzel	gear
A 95	3901309105	Nadellager Ø13/Ø9x10	needle bearing
A 96	02093407	Mutter	M12 hex nut
A 97	3901309107	äußerer Sägeblattflansch	outer flange
A 98	3901208701	Sägeblatt Ø210 z24 WZ	blade
A 99	3901309109	innerer Sägeblattflansch	inner flange
A 102-112, 40, 60	3901309010	Motor kpl.	motor cpl.
A 102	06106200	Kugellager 6200	6200 bearing
A 103	3901309113	Rotor	rotor
A 104	88002490	Kugellager 608	608 bearing
A 106	3901309116	Stator	stator
A 110	3901309120	Kohlebürsten (Satz = 2 Stück)	carbon brush
A 113	3901309123	Ringschlüssel	wrench (1)
A 114	3901309124	Wellenarretierschlüssel	wrench (2)
A 115-125+40+41+2	3901309001	Tischverbreiterung kpl.	table extension
A 117	3901309127	Feder	spring
A 121	3901309131	Halterung	extension board holder
A 122	02798516	Linsenschraube	M5x30 cross pan head screw
A 125	3901309135	Gummifuß	rubber foot
A 144	3901309132	Spaltkeil	riving knife
A o.Abb.	3901309156	Beipackbeutel	screw bag
A o.Abb.	52790001	Absaugschlauch transparent	suction hose transparent