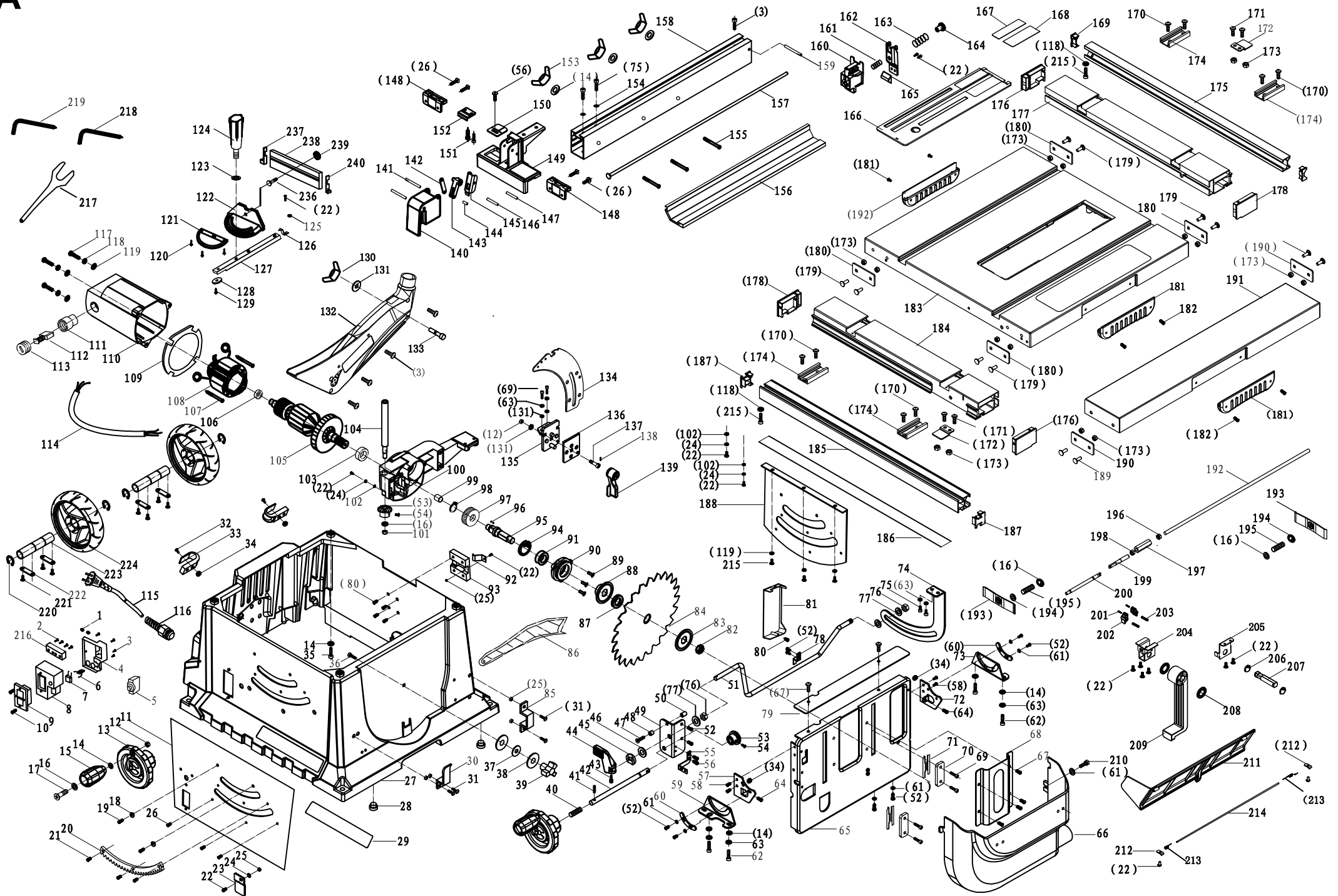
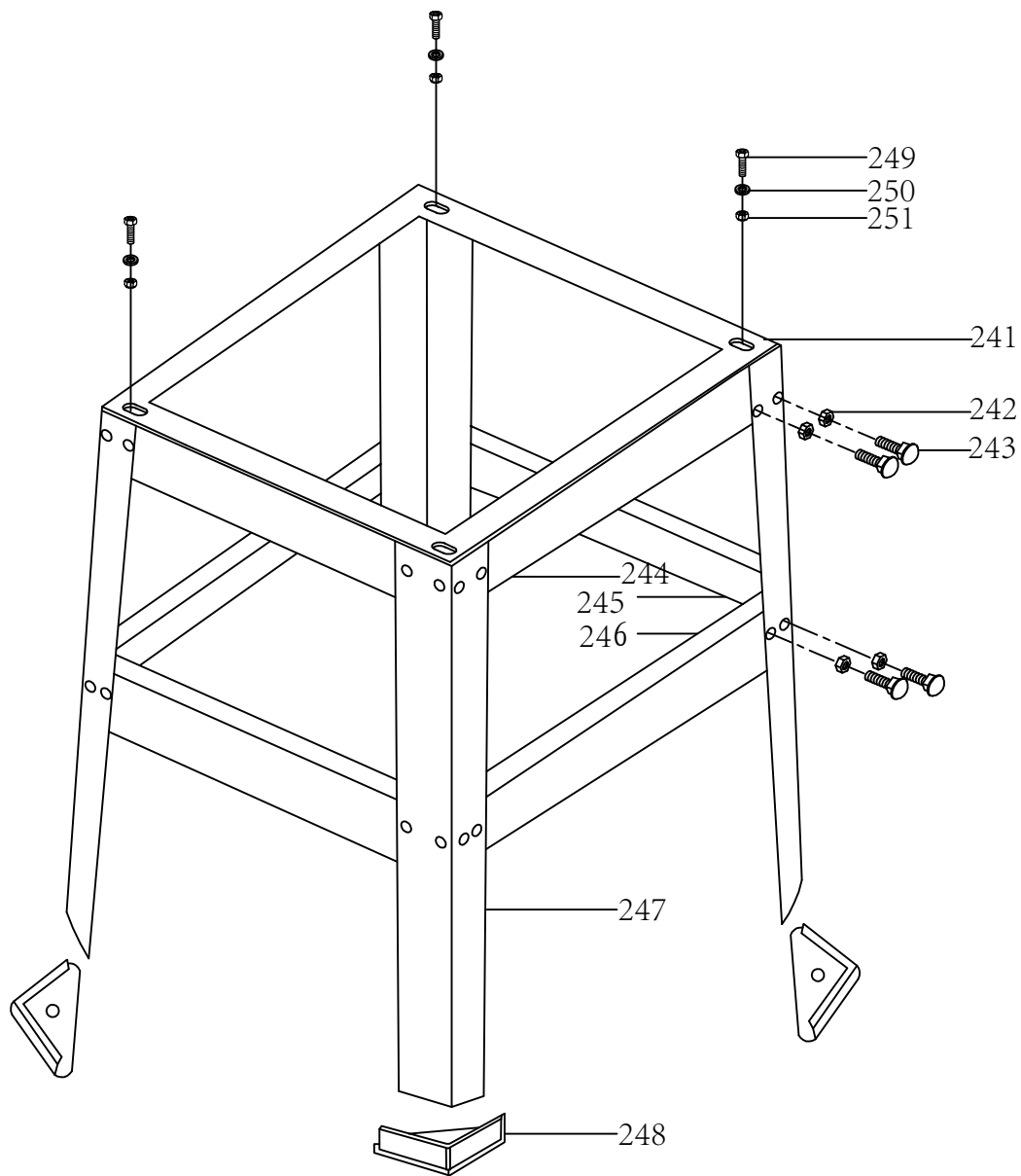


A

B





Ersatzteile / Spare parts

HS105

Tischkreissäge
table saw

5901308901 / 5801505903 / 5901308903

0110

update: 15.01.2019

| Skizze | Art.Nr. | Benennung | description |
|------------------------------|------------|--------------------------------|---|
| A 5 | 5901308001 | Überlastschalter 10A | overload switch 10A |
| A 7 | 3300305068 | Kondensator 0,33µF/250V | capacitance |
| A 9 | 3901313006 | Ein/Aus - Schalter KJD12-14 | switch |
| A 12 - 17 | 5901308002 | Handrad kpl. | hand wheel cpl. |
| A 20 | 5901308003 | Zahnsegment | gear rack |
| A 23 | 5901308004 | Zeiger Winkelverstellung | pointer of body |
| A 27 | 5901308062 | Grundgestell | machine body |
| A 28 | 5901308005 | Gummifuß | foot washer |
| A 30 | 5901308054 | Anschraubwinkel | toggle clip(1) |
| A 33 | 5901308006 | Anschraubbügel | coiling hook |
| A 41 | 3040152319 | Spannhülse Ø3x20 | ø3x20pin |
| A 42 | 5901308007 | Drehachse | rotate axis |
| A 43 | 5901308008 | Zapfenschraube M4 | M4screw |
| A 44 | 5901308009 | Klemmhebel | pressure handle |
| A 45 | 5901308010 | Fixiering | location ring |
| A 46 | 5901308011 | PVC - Scheibe | ø10xø26x1.5plastic washer |
| A 53 | 5901308012 | Kegelzahnrad | gear wheel |
| A 54 | 02799104 | Senkschraube M4x16 | M4x20screw |
| A 62 | 02008438 | Zylinderschraube M6x16 | M6x16screw |
| A 63 | 02012705 | Federring A 6 | ø6spring |
| A 65 | 5901308060 | Schwenkrahmen | motor support board |
| A 66 | 5901308013 | Auswurfkanal | output guard |
| A 79 | 5901308063 | Sägeblattschutz | saw blade guard2 |
| A 82 | 5901308014 | Sechskantmutter M14 flach | M14 nut |
| A 83 | 5901308015 | Sägeblattflansch außen | outer pressure board |
| A 84 | 5901308701 | Sägeblatt Ø255x30x2,8/2,4 z=60 | saw blade Ø255x30x2,8/2,4 t=60 |
| A 85 | 5901308055 | Anschraubbügel | clamp(2) |
| A 86 | 53206208 | Schiebestock | push sticker |
| A 87 | 5901308061 | Reduziering | saw blade location ring |
| A 88 | 5901308016 | Sägeblattflansch innen | inner pressure board |
| A 90 - 98 | 5901308017 | Getriebe kpl. | gear cpl. |
| A 22 / 25 / 92 - 93 | 5901308018 | Klemmvorrichtung kpl. | angle clamb board cpl. |
| A 99 - 100 / 103 / 105 - 114 | 5901308019 | Motor kpl. | motor cpl. |
| A 104 | 5901308020 | Gewindespindel | screw bar |
| A 112 | 5901308021 | Kohlebürsten (Satz=2 Stück) | carbon brush (set=2pcs.) |
| A 113 | 3908201092 | Kohlebürstenabdeckung | brush holder cover |
| A 116 | 5901308067 | Zugentlastung | cable plug |
| A 120 - 129 / 236 - 240 | 5901308022 | Querschneidlehre kpl. | mitre gauge cpl. |
| A 130 | 02031504 | Flügelmutter M6 | M6 nut |
| A 131 | 02012504 | Scheibe A6 | ø6 flat washer |
| A 3 / 132 | 5901308023 | Sägeblattschutz kpl. | sawblade guard cpl. |
| A 133 | 02060318 | Flachrundschrabe | M6x35 screw |
| A 134 | 5901308024 | Spaltkeil | riying knife |
| A 135 - 139 | 5901308025 | Spaltkeilhalter kpl. | riying knife pressure board cpl. |
| A 26 / 140 - 152 | 5901308026 | Klemmgriff vorne kpl. | lock handle cpl. |
| A 3/14/22/26/56/140 - 165 | 5901308056 | Längsanschlag kpl. | lenght fence cpl. |
| A 150 | 5901308027 | Zeiger Klemmgriff | pointer |
| A 153 | 05006311 | Flügelmutter M6 | M6 plastic screw |
| A 154 | 02902106 | Scheibe A6 | ø6 washer |
| A 155 | 02093128 | Sechskantschraube M6x50 | M6x50 screw |
| A 156 | 5901308028 | Zusatzanschlag | auxiliary fence |
| A 157 / 163 - 164 | 5901308029 | Spannschraube kpl. | sliding bar of fence cpl. |
| A 158 | 5901308030 | Längsanschlagprofil | fence |
| A 22 / 159 - 162 / 165 | 5901308031 | Klemmpratze hinten kpl. | fence fasten block cpl. |
| A 166 - 168 | 5901308032 | Tischeinlage kpl. | table insert cpl. |
| A 169 | 5901308033 | Abdeckkappe | extension bar cover |
| A 175 | 5901308034 | Führungsprofil hinten | extension bar1 |
| A 176 | 5901308035 | Abdeckkappe rechts | extension table cover2 |
| A 177 | 5901308036 | Tischerweiterung hinten | extension table2 |
| A 178 | 5901308037 | Abdeckkappe links | extension table cover1 |
| A 181 | 5901308038 | Handschutz | side plate guard |
| A 183 | 5901308039 | Tischplatte | work table |
| A 184 | 5901308040 | Tischerweiterung vorne | extension table1 |
| A 185 | 5901308041 | Führungsprofil vorne | extension bar2 |
| A 186 | 5901308042 | Skala 220-0-260 mm | work table scale |
| A 187 | 5901308043 | Abdeckkappe | extension bar1 cover |
| A 191 | 5901308044 | Tischverbreiterung | weldment of extension board in work table |
| A 194 - 195 / 199 - 204 | 5901308045 | Spannvorrichtung kpl. | extension fasten block cpl. |
| A 206 | 01047109 | Sicherungsring A12 | ø12 shaft jump ring |
| A 207 | 5901308066 | Bolzen | fasten bar |



Ersatzteile / Spare parts

HS105

Tischkreissäge
table saw

5901308901 / 5801505903 / 5901308903

0110

update: 15.01.2019

| Skizze | Art.Nr. | Benennung | description |
|-------------|------------|-----------------------------|-----------------------|
| A 209 | 5901308046 | Klemmhebel | fasten wrench |
| A 211 | 5901308059 | Abdeckung | active plate |
| A 213 | 5901308057 | Schenkelfeder | torisinal spring |
| A 217 | 5901308047 | Gabelschlüssel SW 22 | wrench |
| A 218 | 01091106 | Sechskantstiftschlüssel SW5 | wrench |
| A 219 | 01091104 | Sechskantstiftschlüssel SW3 | wrench |
| A 220 | 01047117 | Sicherungsring A20 | ø20 shaft jump ring |
| A 224 | 5901308048 | Rad | wheel |
| A o.Abb. | 5901308053 | Anschlussadapter | Connection Adapter |
| A o.Abb. | 5901308049 | Absaugschlauch | dust hose |
| A o.Abb. | 5901308058 | Beipackbeutel | accessories bag |
| A o.Abb. | 5901308065 | Absaugstutzen | Suction Socket |
| B 241 - 251 | 5901308050 | Untergestell kpl. | stand cpl. |
| B 248 | 5901308051 | Fußkappe | big stand foot |
| B o.Abb. | 5901308052 | Beipackbeutel Untergestell | accessories bag stand |