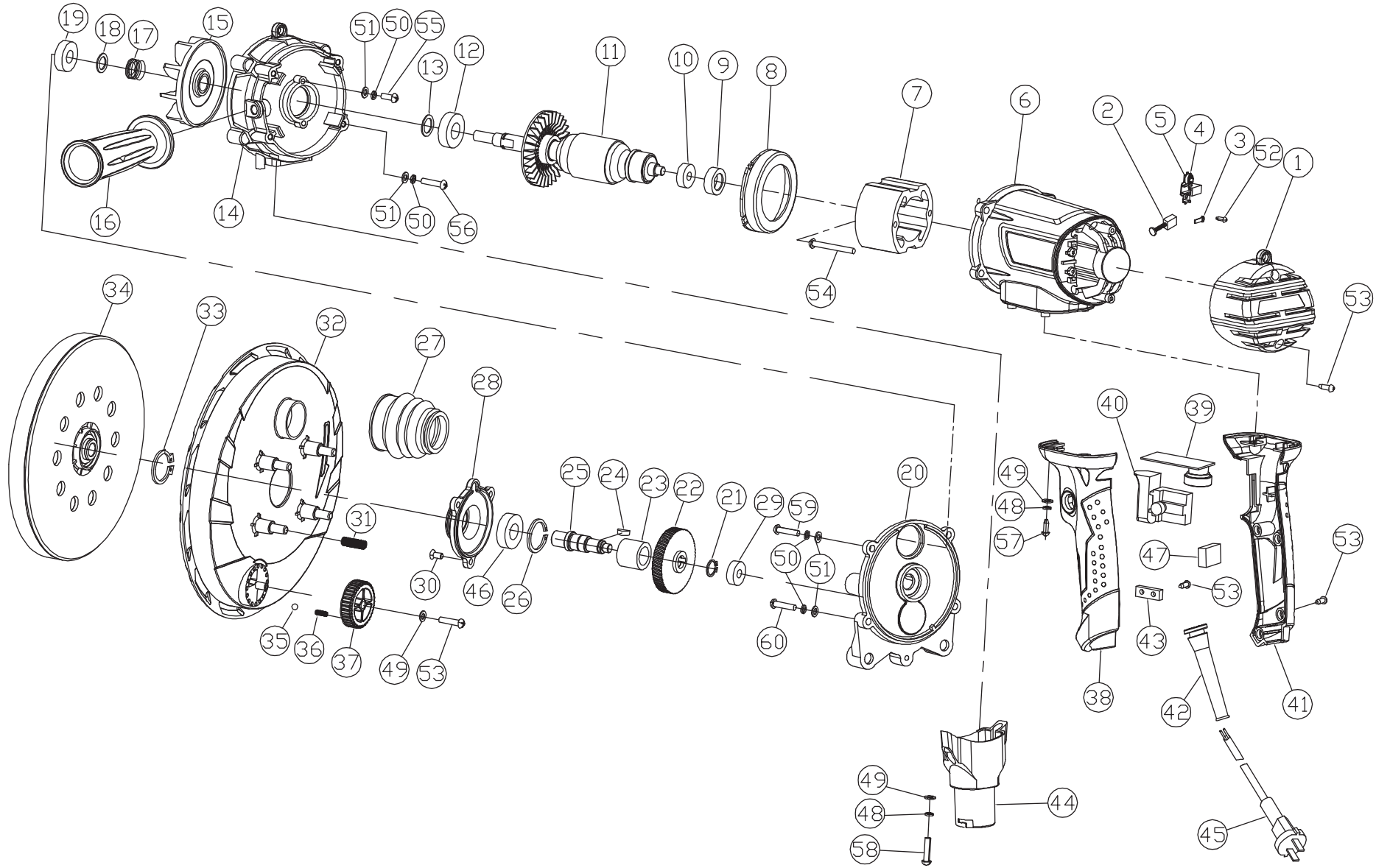


DS200





Ersatzteile / Spare parts

DS 200 / dws 8

**Wand und Deckenschleifer
 Drywall sander**

update: 22.12.2015

Skizze	Art.Nr.	Benennung	description
1	5903802001	Abdeckung	back cover
2	5903802002	Kohlebürsten 1 Satz= 2 Stück	carbon brush (set = 2 pcs)
7	5903802003	Stator	stator
9	8800 2490	Rillenkugellager 608	bearing 608
10	0620 0627	Rillenkugellager 627	bearing 627
11	5903802004	Rotor	rotor
12	0620 6001	Rillenkugellager	bearing 6001
15	5903802017	Flügelrad	fan
16	3901801043	Handgriff	side handle
19	0640 6000	Rillenkugellager	bearing 6000
27	5903802005	Gummibalg	rubber bellow
29	8800 2490	Rillenkugellager	bearing 608
31	5903802006	Feder	spring
32	5903802007	Kunststoffabdeckung	plastic disc
33	0104 7136	Sicherungsring A38	circlip
34	5903801002	Schleifteller mit Haftbelag	adhibit tray
39	5903802018	Elektronikplatine	electronic board
40	5903802008	Schalter	switch
44	5903802009	Absaugstutzen	dust connector
45	5903802010	Stromkabel	power cable
46	0640 6002	Rillenkugellager	bearing 6002
20-26,28-29,46	5903802011	Getriebe kpl. montiert	gear assy. mounted
o.Abb.	5903802012	Absaugschlauch	suction hose
o.Abb.	5903802013	Anschlussadapter	connection adapter
o.Abb.	5903802014	Staubfangsack	dust bag
o.Abb.	0109 1106	Sechskantstiftschlüssel 5mm	heyagon wrench size 5
o.Abb.	5903802016	Tragegurt	strap